

# HORNO DE MICROONDAS

## RMS10DS



**servinox**<sup>®</sup>  
Todo para tu negocio



### POTENCIA DE SALIDA

- 120 V
- 1000 watts de potencia.
- Cámara de cocción de 0.9 piés cúbicos (.025m3) que admite fuentes de hasta 12" (30.5 cm) de diámetro.
- 1 nivel de potencia full y timer con control de perilla de 6 minutos.
- Luz interior

### ESPECIFICACIONES

Cantidad de servicios x Hr.	6
Niveles de potencia	1 full
Voltaje	120
Watts	1000

### DIMENSIONES

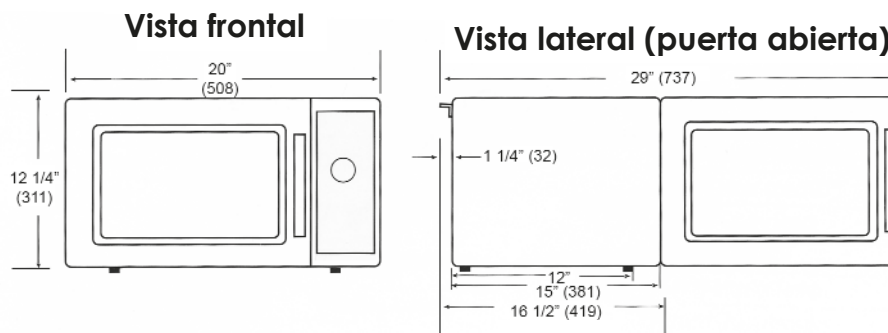
Externas	12 1/4" (31.11 cm) x 20" (50.8 cm) x 16 1/2" (41.9 cm).
Cámara	7 3/4" (19.68 cm) x 13" (33 cm) x 13" (33 cm).

### FÁCIL DE USAR

- Modelo con capacidad de 6 servicios por hora.

### FÁCIL MATENIMIENTO

- Acabado exterior en acero inoxidable e interior pintado.



El mejoramiento de nuestros productos es fundamental por tal motivo nos reservamos el derecho de introducir modificaciones sin previo aviso

Av. La paz No.913, Col. Centro, Guadalajara, Jal. CP 44100

Tels. (33) 3345-0650

ventas@servinox.com.mx

[www.servinox.com.mx](http://www.servinox.com.mx)



**servinox**<sup>®</sup>  
Todo para tu negocio